

Pfaff
Metro Spezial 9346



**METRO
SPEZIAL 9346**

Bestandteileliste

List of spare parts

Liste de pièces détachées

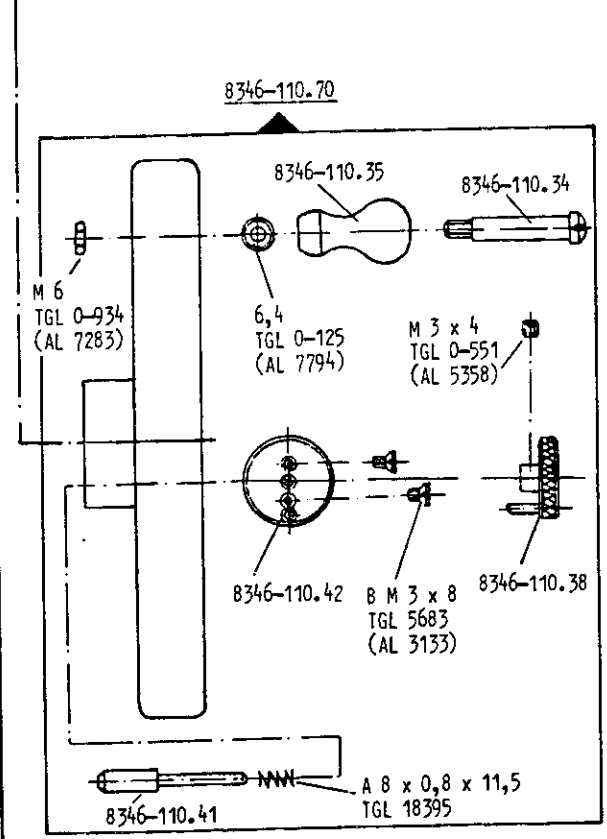
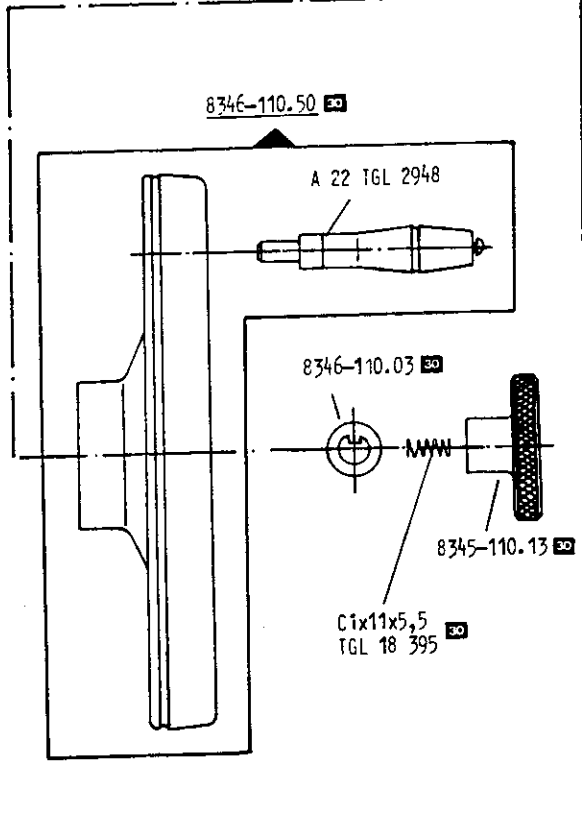
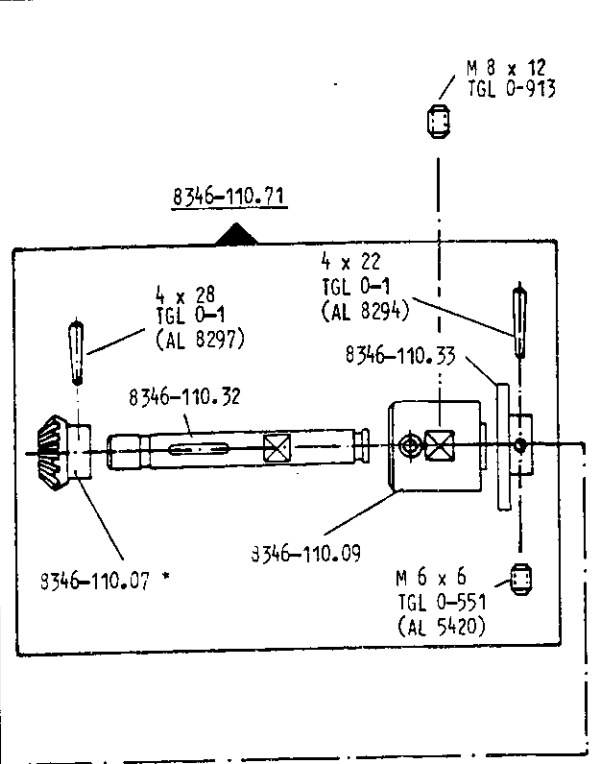
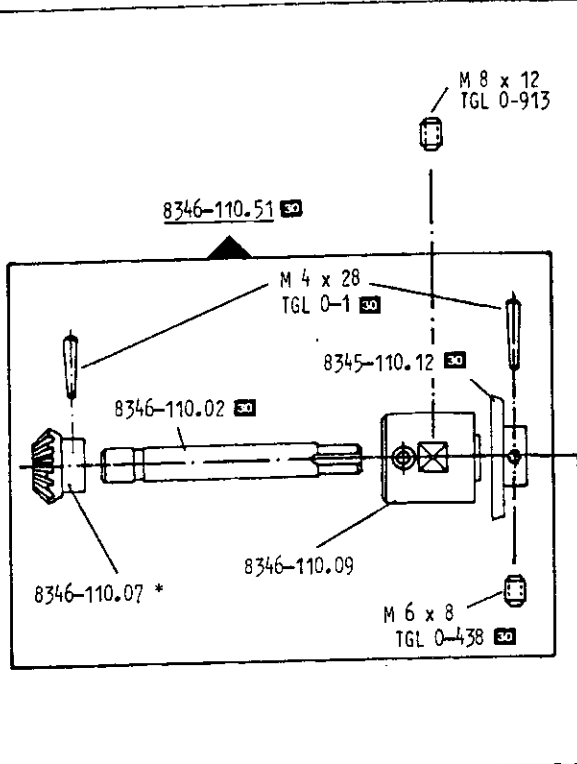
Lista de piezas de repuesto

Die Teile der Maschinen sind so abgebildet, wie sie funktionsmäßig in der Maschine montiert sind. Die Einrahmungen auf den Bildseiten zeigen, aus welchen Einzelteilen sich Baugruppen zusammensetzen. Die Teile können einzeln oder auch als Baugruppen bestellt werden. Sind innerhalb einer Baugruppe Einzelteile nicht mit einer Nummer versehen, so können diese einzeln auch nicht geliefert werden. Bei der Bestellung von Ersatzteilen ist außer der Teilenummer unbedingt noch die Maschinenklasse und die Unterklasse anzugeben.

The component parts of the machine are shown as they are functionally arranged in the machine. Assemblies made up of several component parts are boxed in on the illustration pages. The parts can be ordered singly or as an assembly. Unnumbered component parts of assemblies cannot be supplied singly. When ordering spare parts, please indicate not only the part number, but also the machine class and subclass.

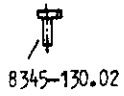
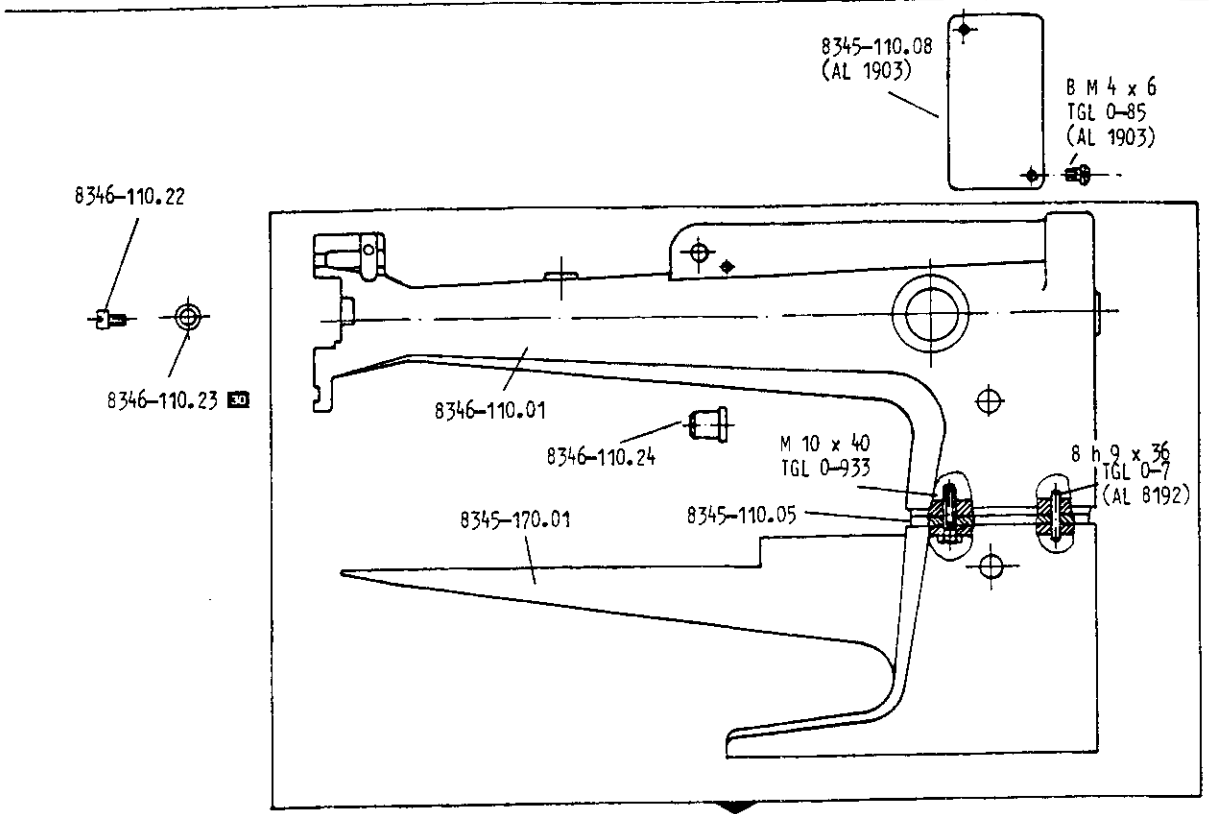
Les pièces de la machine sont présentées telles qu'elles sont montées dans la machine. Les cadres dans les tableaux illustrés indiquent les pièces détachées formant des sous-groupes de pièces. Les commandes peuvent porter sur des pièces détachées seules ou sur des sous-groupes de pièces. Les pièces détachées d'un sous-groupe n'étant pas pourvues d'une référence ne sont pas livrables seules.

Las piezas están ilustradas como funcionan en la máquina. Los recuadros en las páginas ilustradas indican las piezas individuales de que se componen los grupos. Las piezas pueden pedirse individualmente o por grupos. Si en un grupo de piezas hay piezas individuales que no van provistas de un número, entonces dichas piezas no pueden suministrarse individualmente. En los pedidos de piezas de recambio es absolutamente necesario indicar, además del N.º de pedido, la clase de máquina y la subclase.



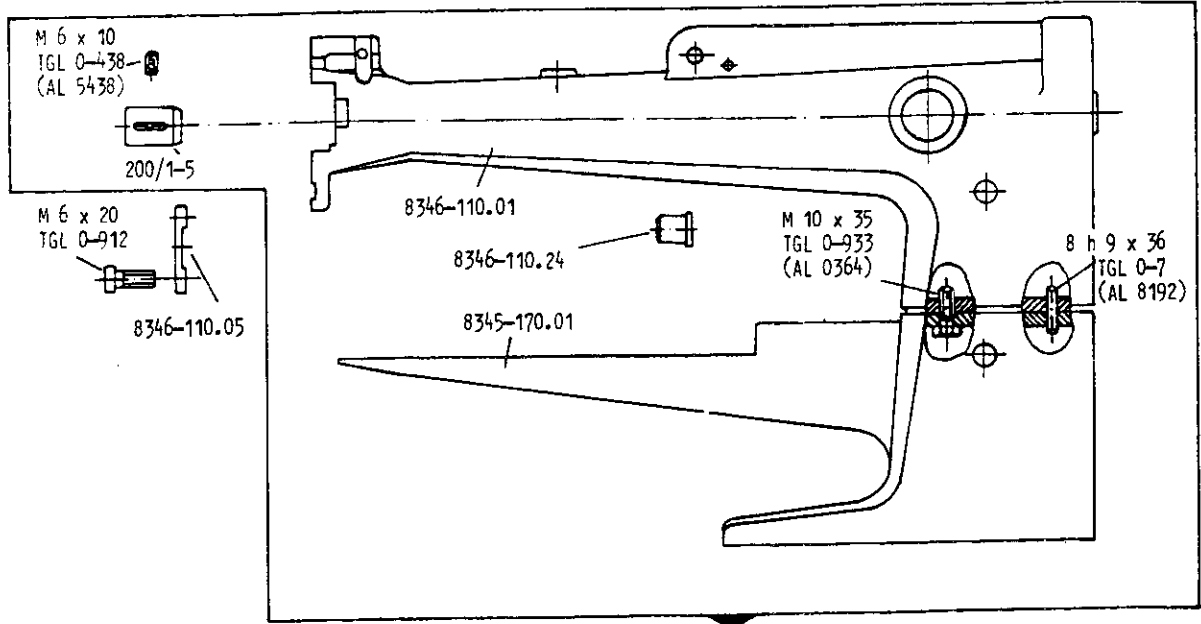
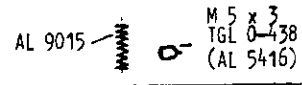
* Bei Einzelbestellung nur paarweise mit 8346-110.06 (Seite 5) lieferbar
 When ordered separately, only available as pair with part 8346-110.06 (page 5)
 En cas de commande séparée, livrable uniquement par paire avec la pièce 8346-110.06 (page 5)
 En el caso de pedidos separados sólo se suministra por pares con la pieza 8346-110.06 (pág. 5)

30 Frühere Ausführung, im Ersatzfall wieder bestellen.
 Earlier version, to be re-ordered for replacement purposes.
 Ancienne version, à commander à nouveau pour échange.
 Tipo anterior, en caso de sustitución pídase de nuevo.



8346-110.53

Für Unterklasse /30
 For subclass /30
 Pour la sous-classe /30
 Para la subclase /30



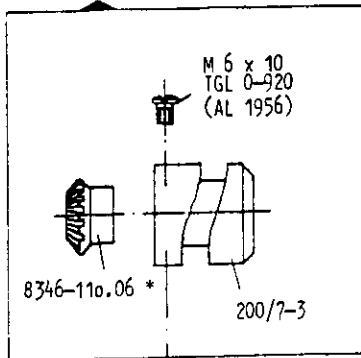
8346-110.52

Für Unterklassen /10,-/20
 For subclasses /10,-/20
 Pour les sous-classes /10,-/20
 Para las subclases /10,-/20

30 Frühere Ausführung, im Ersatzfall wieder bestellen.
 Earlier version, to be re-ordered for replacement purposes.
 Ancienne version, à commander à nouveau pour échange.
 Tipo anterior, en caso de sustitución pidase de nuevo.

Für Unterklassen /10;-/20
 For subclasses /10;-/20
 Pour les sous-classes /10;-/20
 Para las subclases /10;-/20

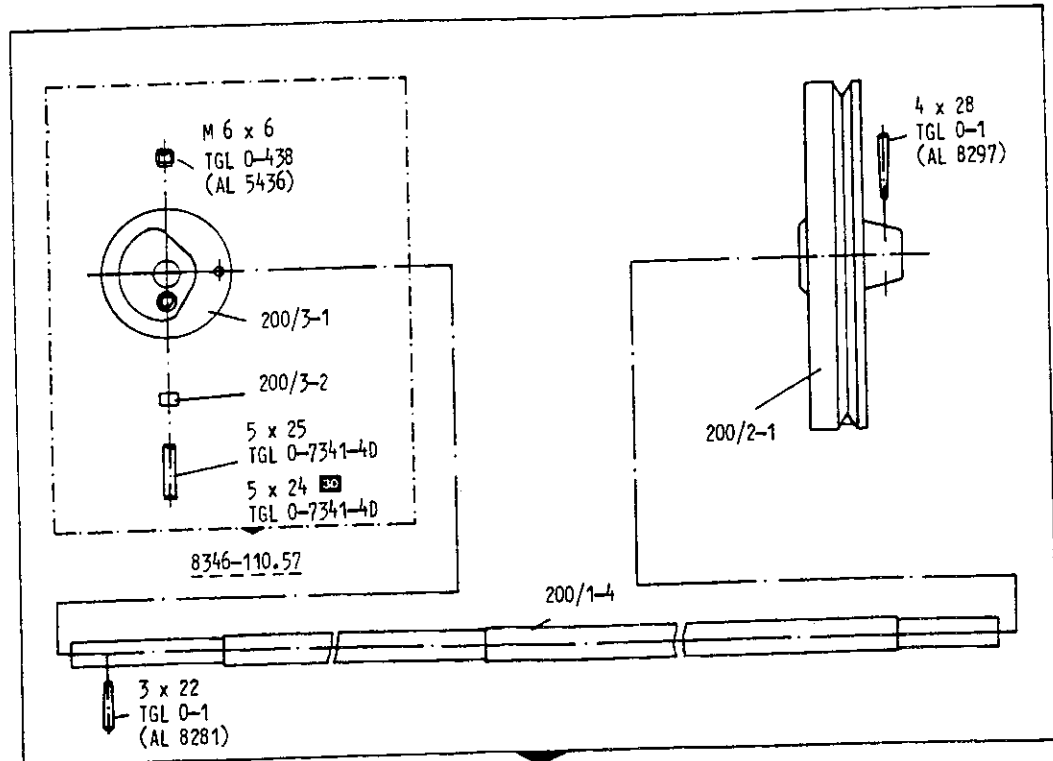
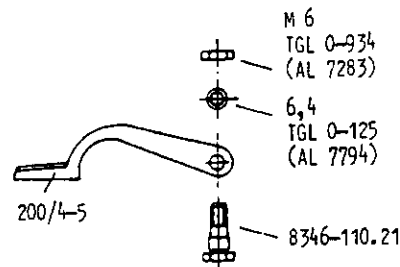
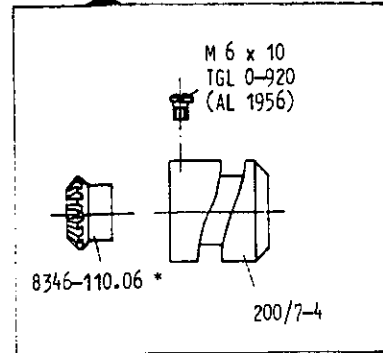
8346-110.54



4 x 75 TGL 0-1
 4 x 45 TGL 0-1

Für Unterklasse /30
 For subclass /30
 Pour la sous-classe /30
 Para la subclase /30

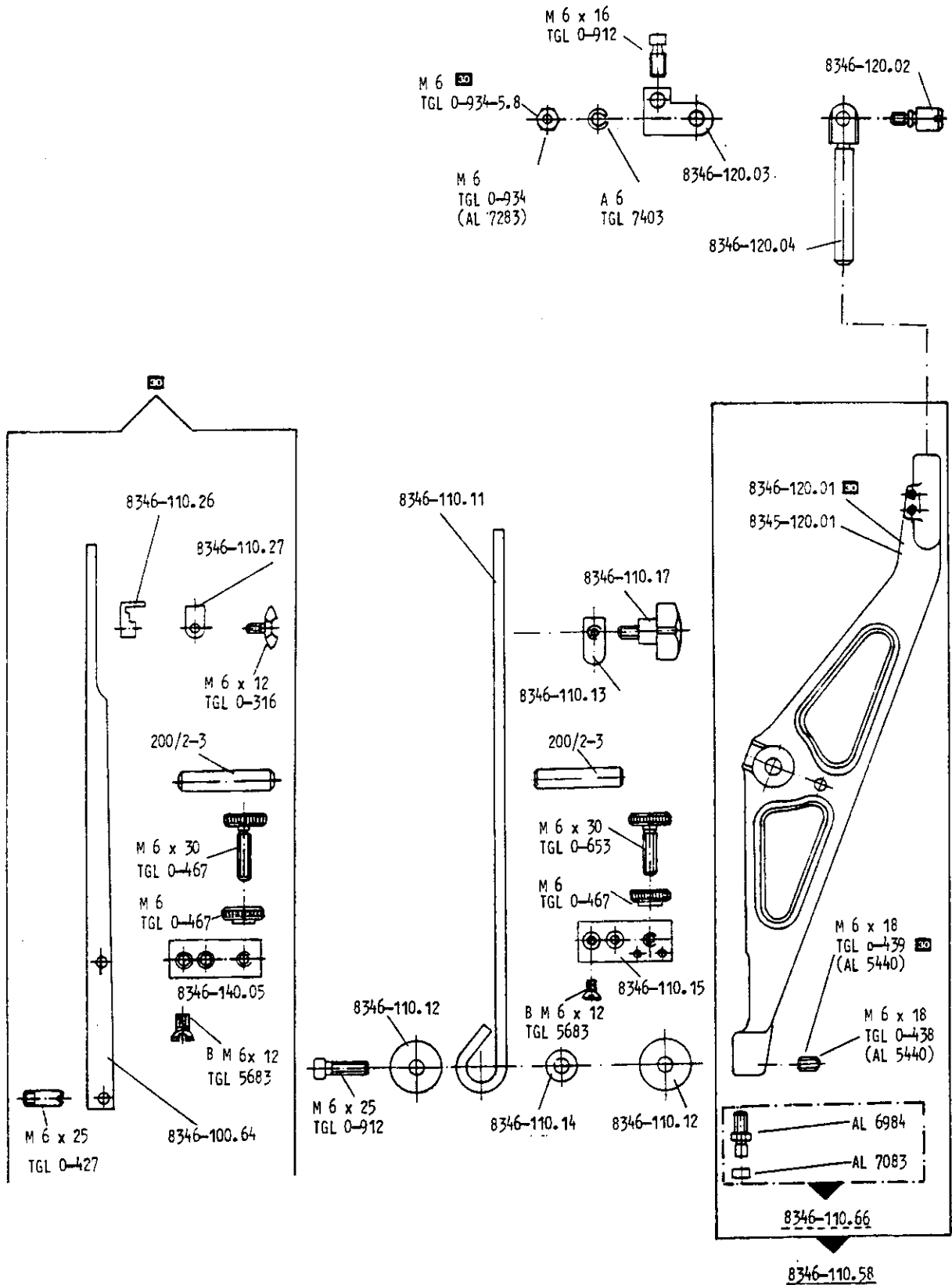
8346-110.55



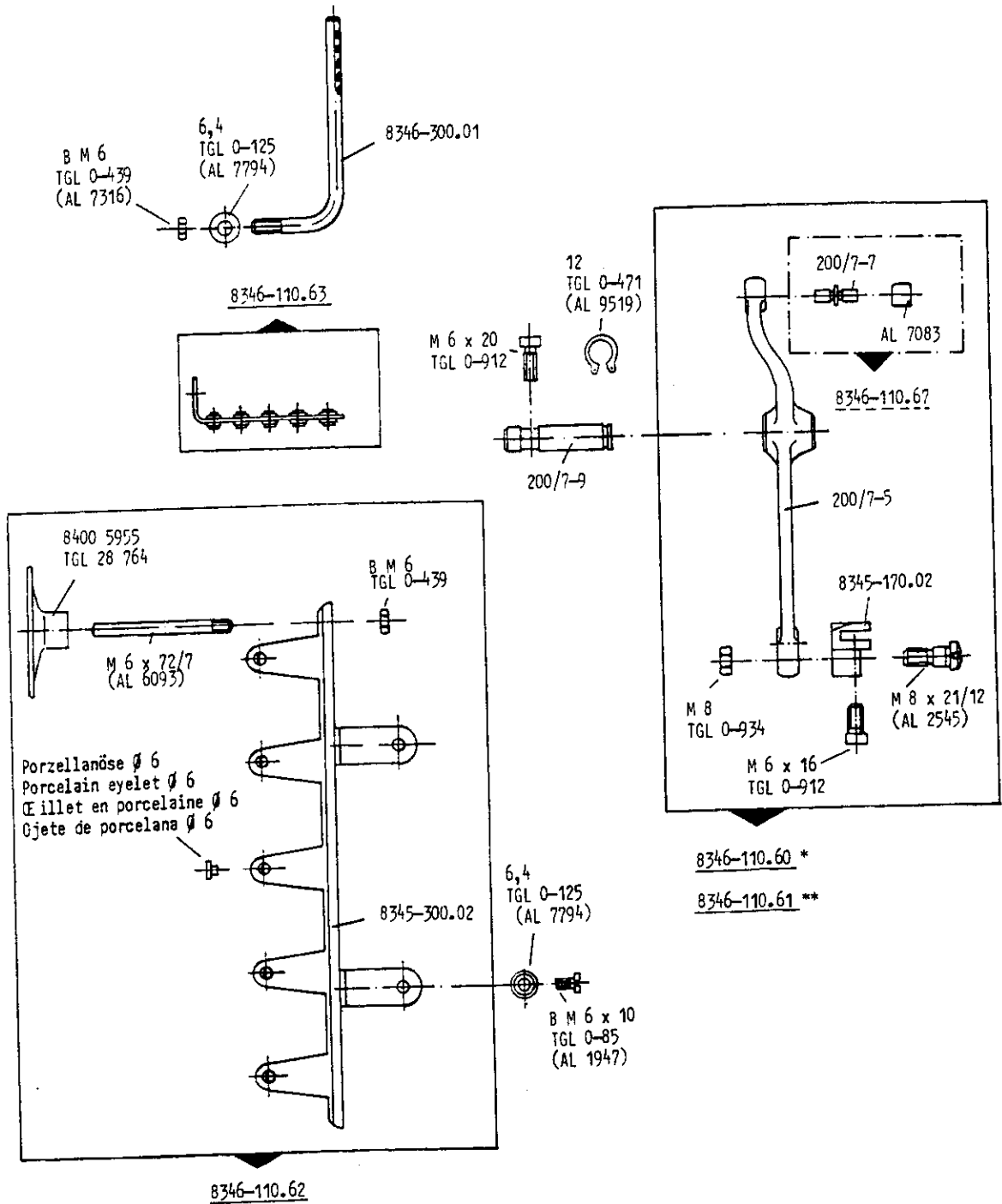
8346-110.56

* Bei Einzelbestellung nur paarweise mit 8346-110.07 (Seite 3) lieferbar
 When ordered separately, only available as pair with part 8346-110.07 (page 3)
 En cas de commande séparée, livrable uniquement par paire avec la pièce 8346-110.07 (page 3)
 En el caso de pedidos separados sólo se suministra por pares con la pieza 8346-110.07 (pág. 3)

30 Frühere Ausführung, im Ersatzfall wieder bestellen.
 Earlier version, to be re-ordered for replacement purposes.
 Ancienne version, à commander à nouveau pour échange.
 Tipo anterior, en caso de sustitución pídese de nuevo.

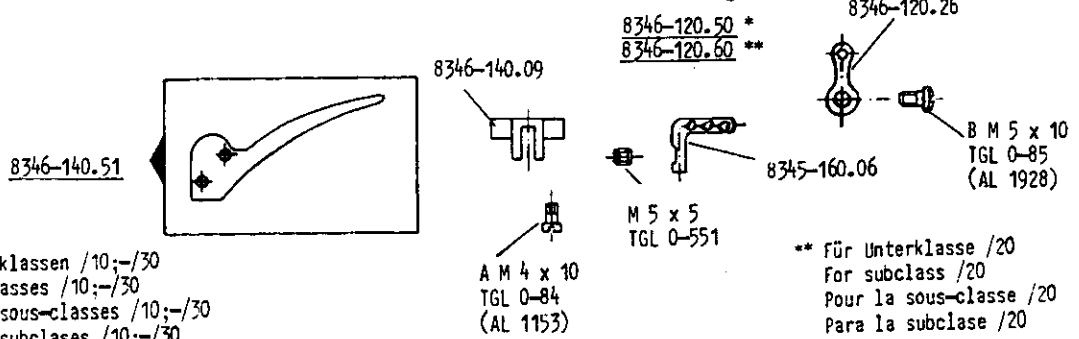
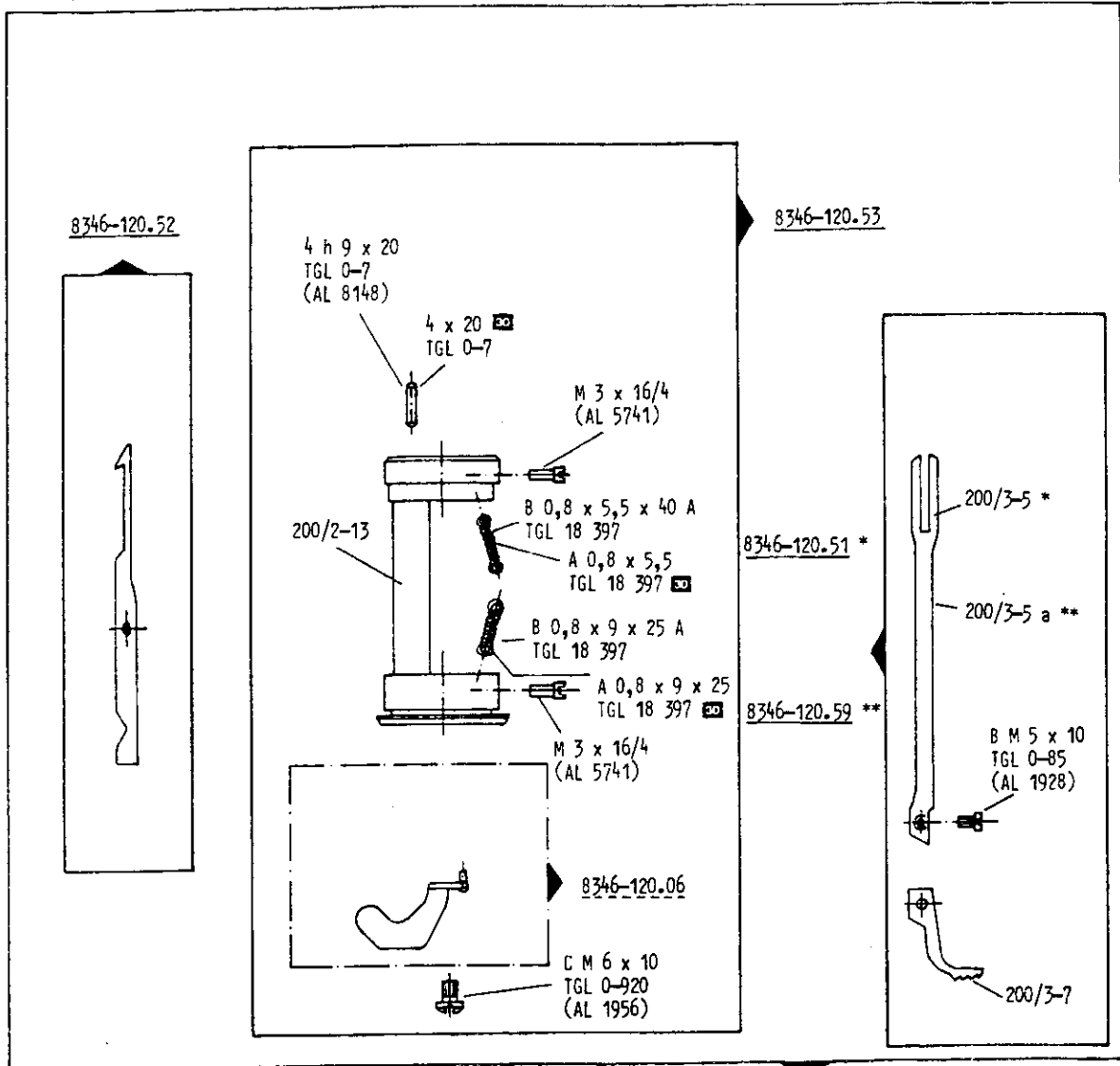
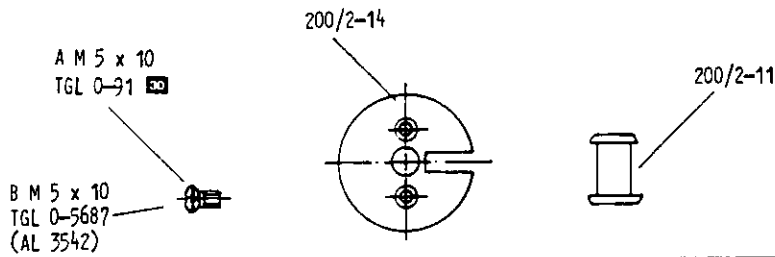


³⁰ Frühere Ausführung, im Ersatzfall wieder bestellen.
 Earlier version, to be re-ordered for replacement purposes.
 Ancienne version, à commander à nouveau pour échange.
 Tipo anterior, en caso de sustitución pídase de nuevo.



* Für Unterklassen /10;-/20
 For subclasses /10;-/20
 Pour les sous-classes /10;-/20
 Para las subclases /10;-/20

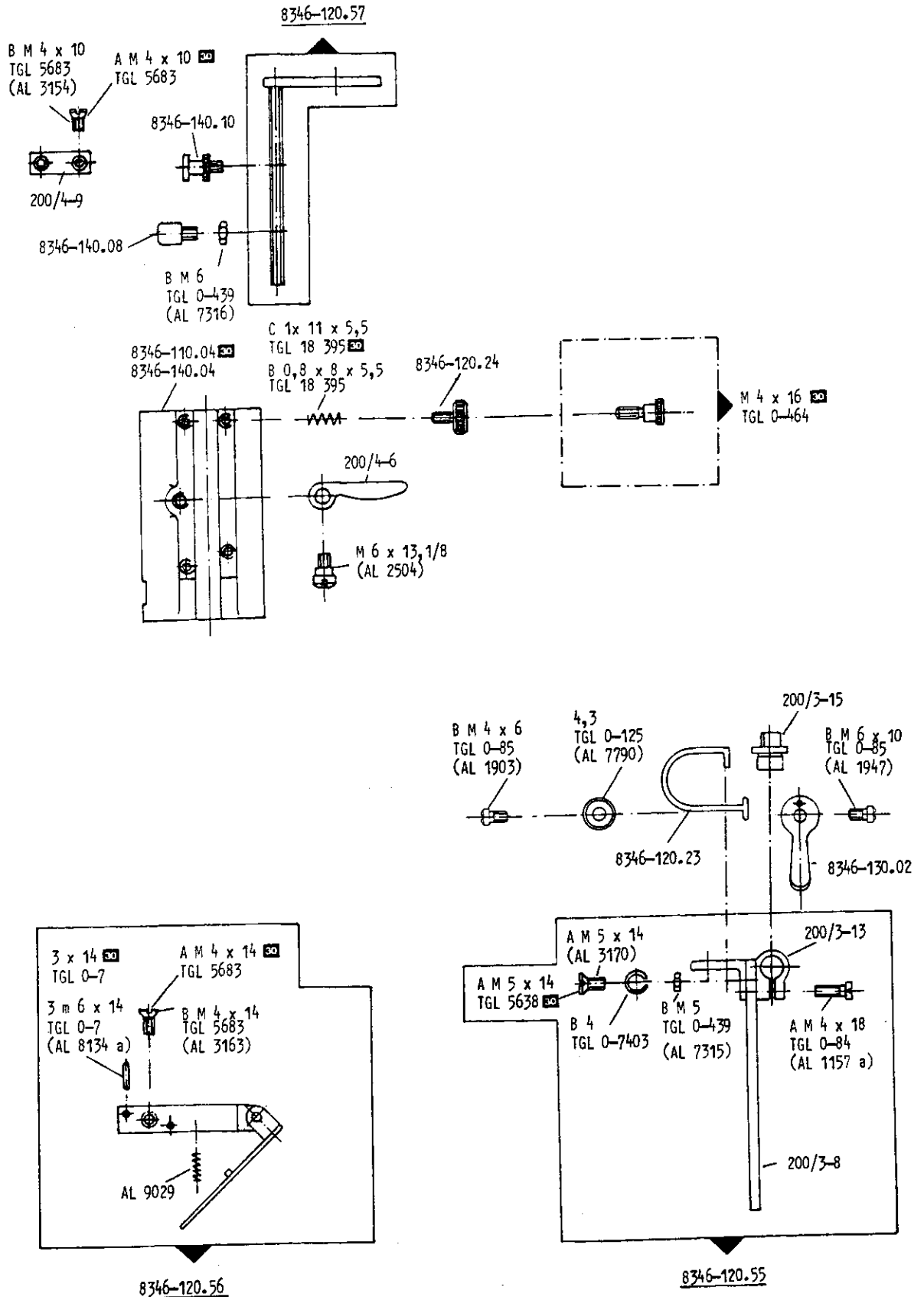
** Für Unterklasse /30
 For subclass /30
 Pour la sous-classe /30
 Para la subclase /30



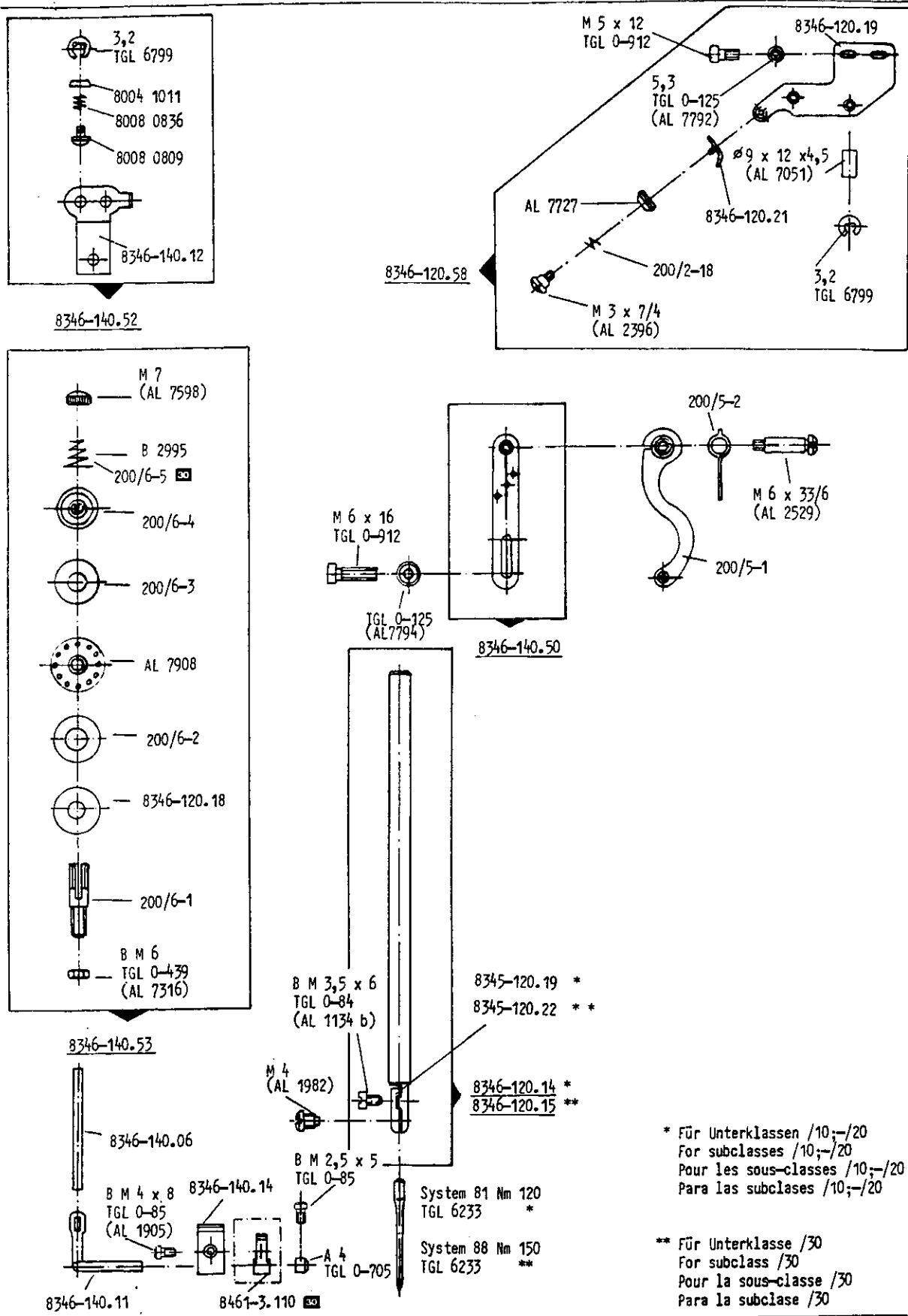
* Für Unterklassen /10;-/30
 For subclasses /10;-/30
 Pour les sous-classes /10;-/30
 Para las subclases /10;-/30

** Für Unterklasse /20
 For subclass /20
 Pour la sous-classe /20
 Para la subclase /20

Frühere Ausführung, in Ersatzfall wieder bestellen.
 Earlier version, to be re-ordered for replacement purposes.
 Ancienne version, à commander à nouveau pour échange.
 Tipo anterior, en caso de sustitución pidase de nuevo.



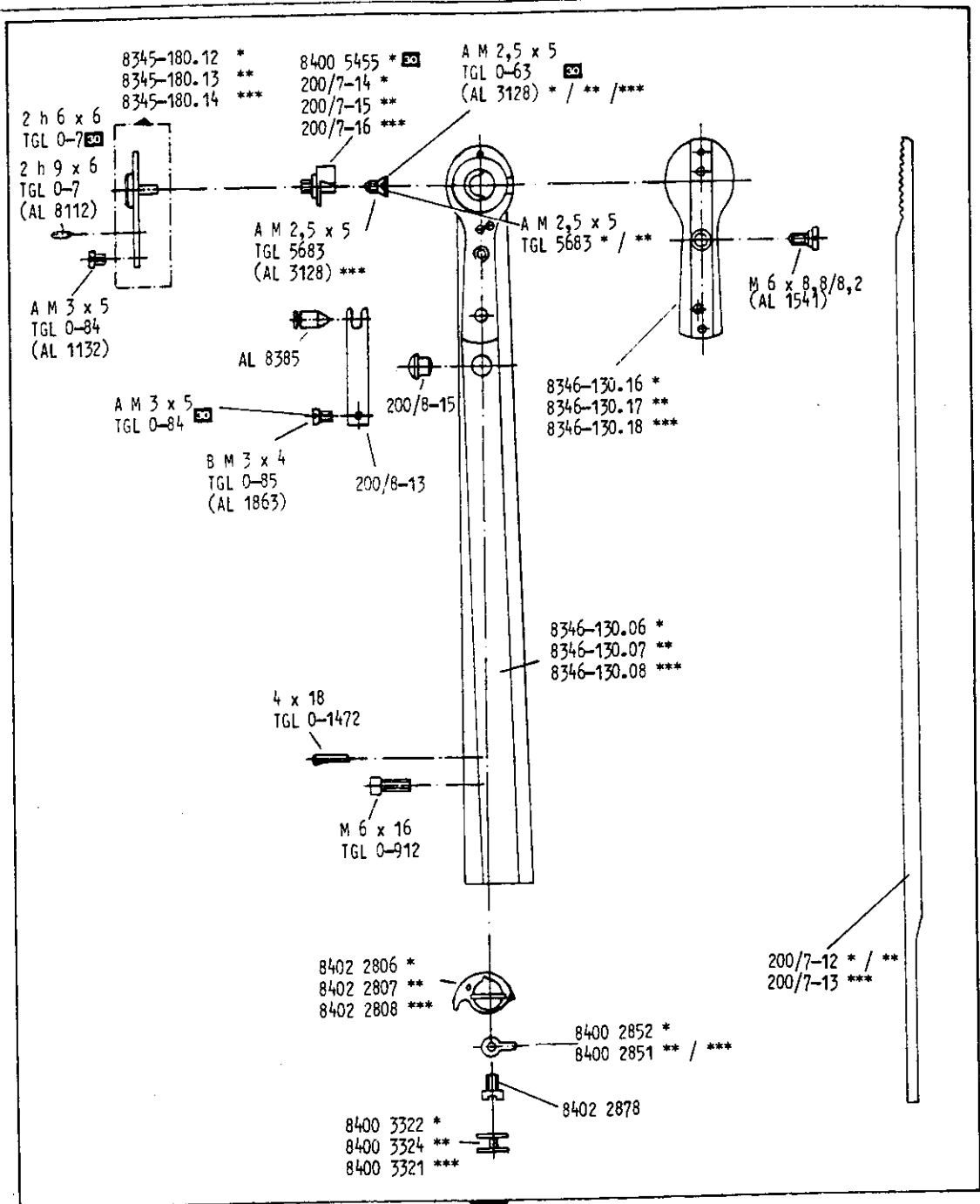
30 Frühere Ausführung, im Ersatzfall wieder bestellen.
 Earlier version, to be re-ordered for replacement purposes.
 Ancienne version, à commander à nouveau pour échange.
 Versión anterior, en caso de sustitución pidase de nuevo.



* Für Unterklassen /10;-/20
 For subclasses /10;-/20
 Pour les sous-classes /10;-/20
 Para las subclases /10;-/20

** Für Unterklasse /30
 For subclass /30
 Pour la sous-classe /30
 Para la subclase /30

Frühere Ausführung, im Ersatzfall wieder bestellen.
 Earlier version, to be re-ordered for replacement purposes.
 Anterior version, si commander à nouveau pour échange.
 Tipo anterior, en caso de sustitución pídese de nuevo.



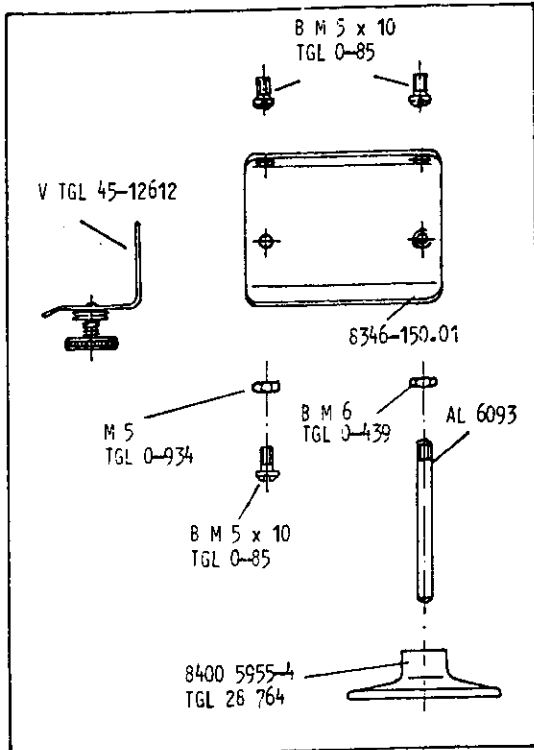
8346-130.50 *
 8346-130.51 **
 8346-130.52 ***

* Für Unterklasse /10
 For subclass /10
 Pour la sous-classe /10
 Para la subclase /10

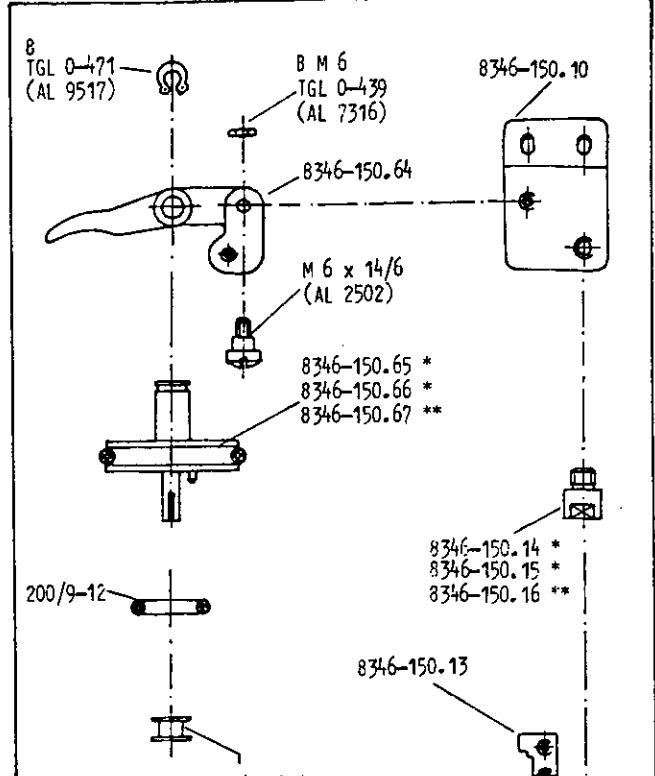
** Für Unterklasse /20
 For subclass /20
 Pour la sous-classe /20
 Para la subclase /20

*** Für Unterklasse /30
 For subclass /30
 Pour la sous-classe /30
 Para la subclase /30

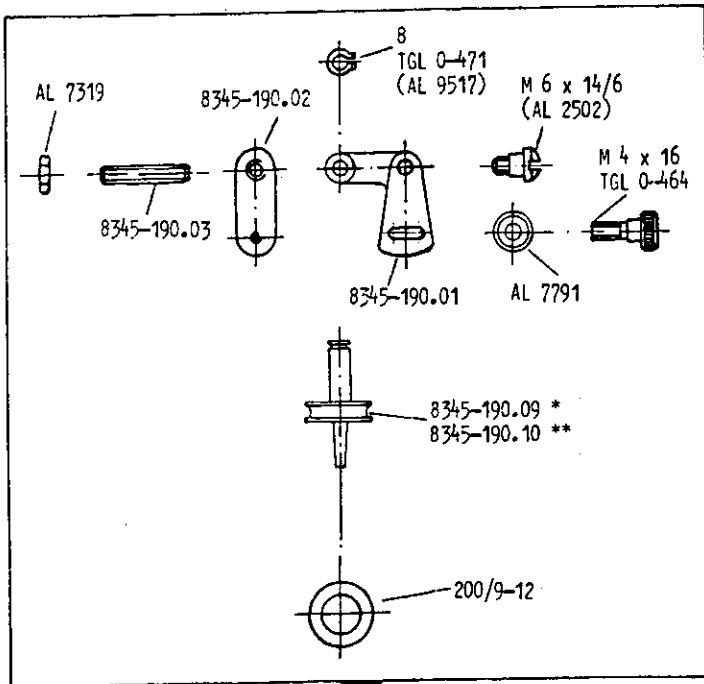
³⁰ Frühere Ausführung, im Ersatzfall wieder bestellen.
 Earlier version, to be re-ordered for replacement purposes.
 Ancienne version, à commander à nouveau pour échange.
 Tipo anterior, en caso de sustitución pidase de nuevo.



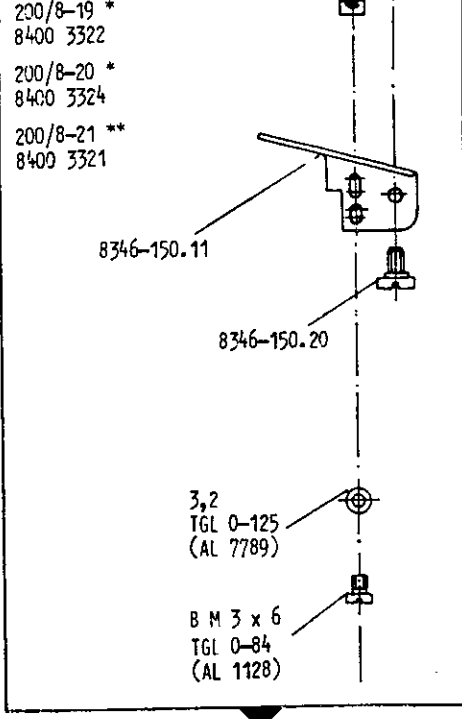
8346-150.52 ³⁰



200/8-19 *
8400 3322
200/8-20 *
8400 3324
200/8-21 **
8400 3321



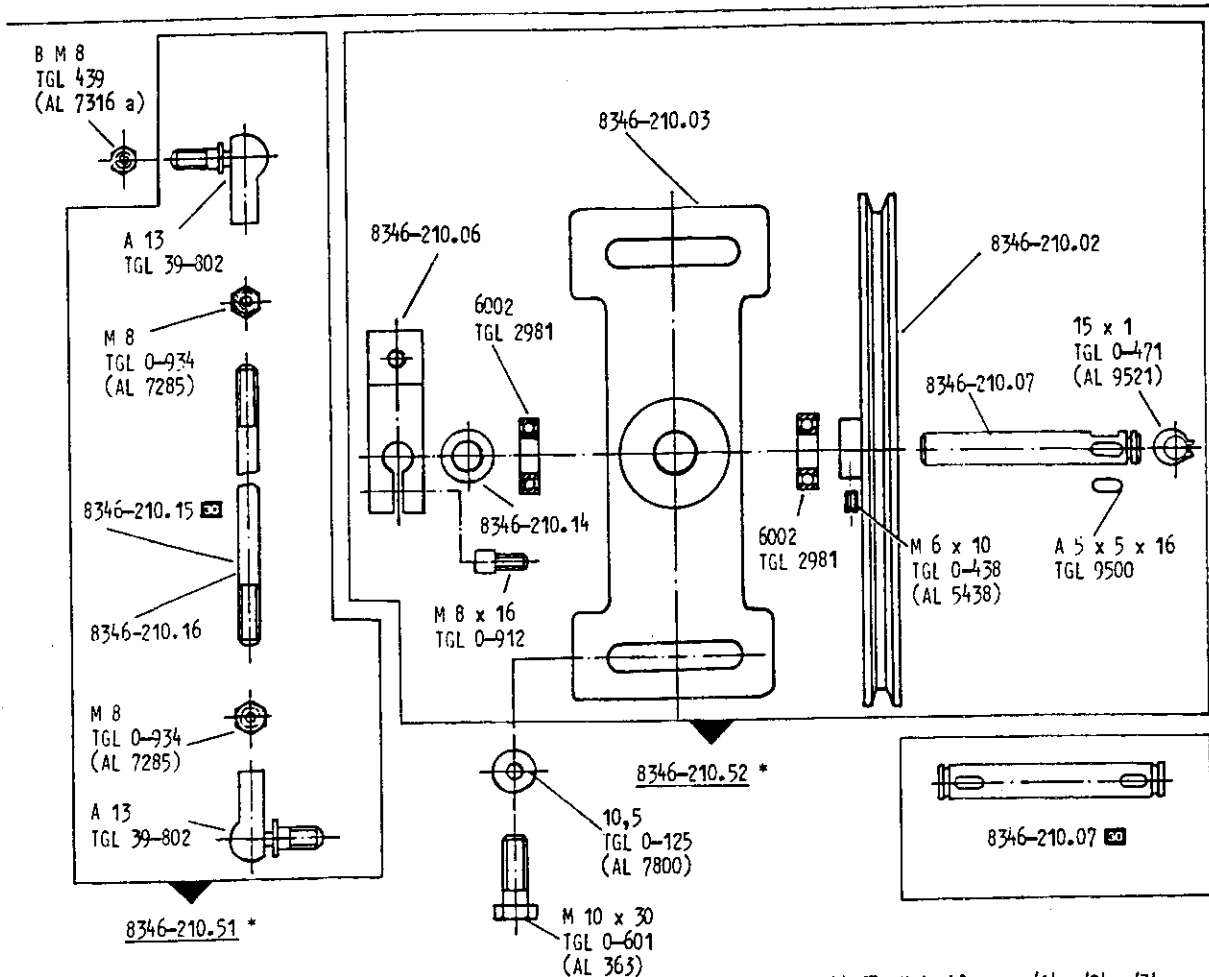
8346-150.50 * ³⁰
8346-150.51 ** ³⁰



8346-150.61 *
8346-150.62 *
8346-150.63 **

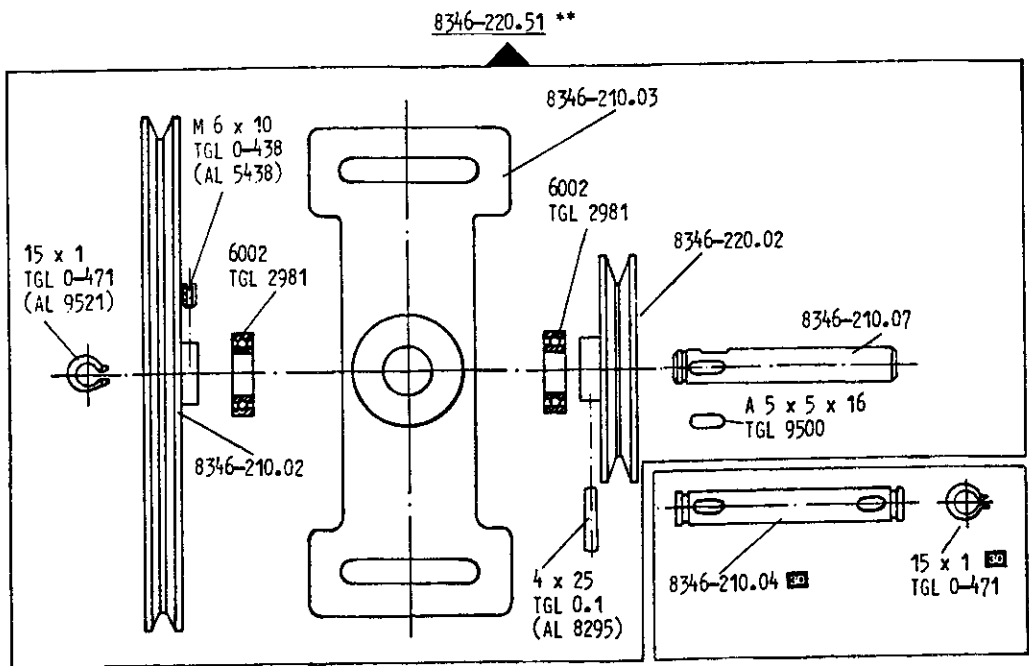
* Für Unterklassen /10;-/20
For subclasses /10;-/20
Pour les sous-classes /10;-/20
Para las subclases /10;-/20

** Für Unterklasse /30
For subclass /30
Pour la sous-classe /30
Para la subclase /30

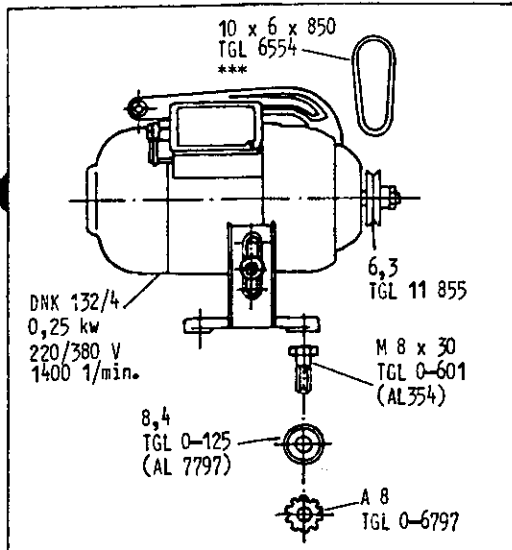
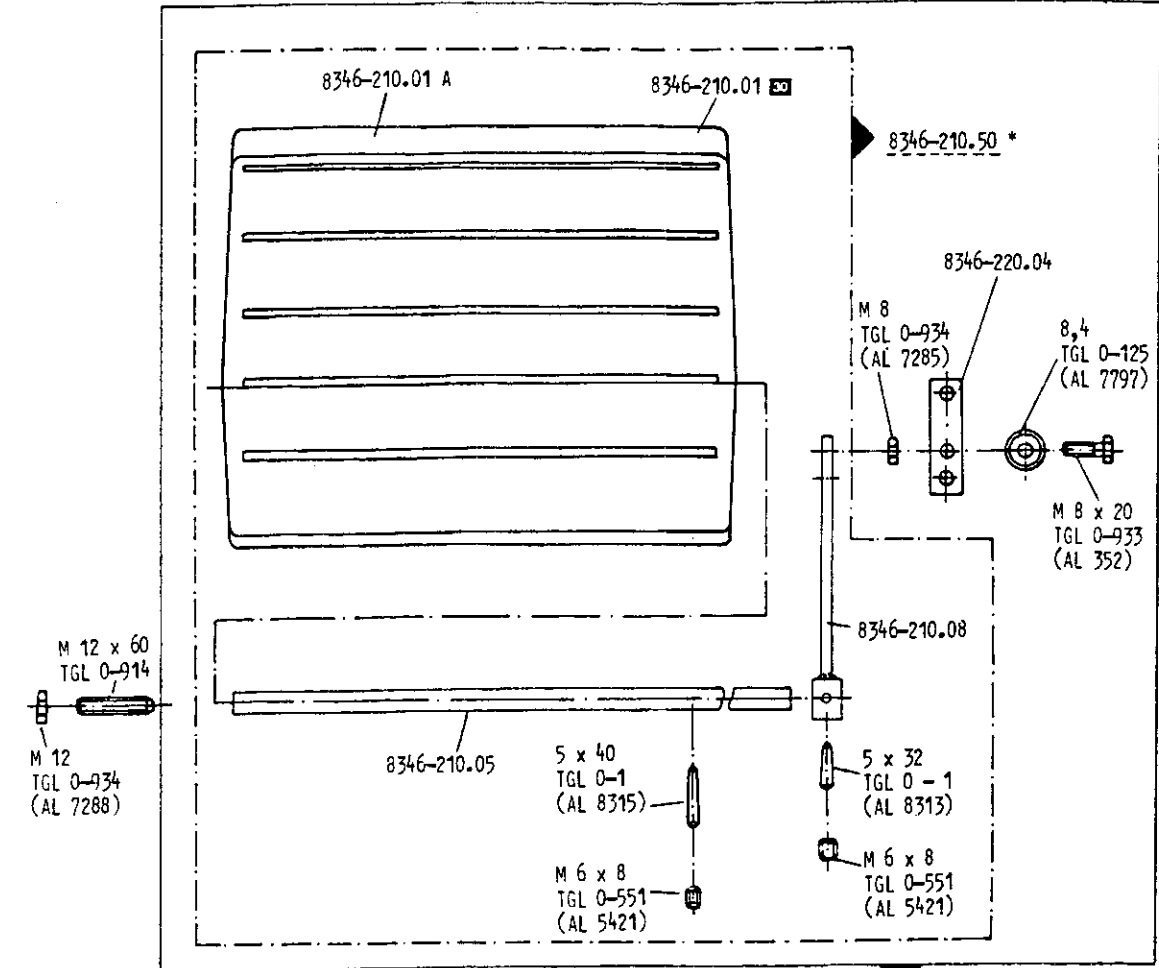


* Für Unterklassen /13;-/23;-/33
 For subclasses /13;-/23;-/33
 Pour les sous-classes /13;-/23;-/33
 Para las subclases /13;-/23;-/33

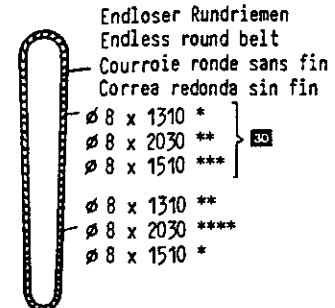
** Für Unterklassen /14;-/24;-/34
 For subclasses /14;-/24;-/34
 Pour les sous-classes /14;-/24;-/34
 Para las subclases /14;-/24;-/34



30 Frühere Ausführung, im Ersatzfall wieder bestellen.
 Earlier version, to be re-ordered for replacement purposes.
 Ancienne version, à commander à nouveau pour échange.
 Tipo anterior, en caso de sustitución pidase de nuevo.



8346-220.50 ** / ****

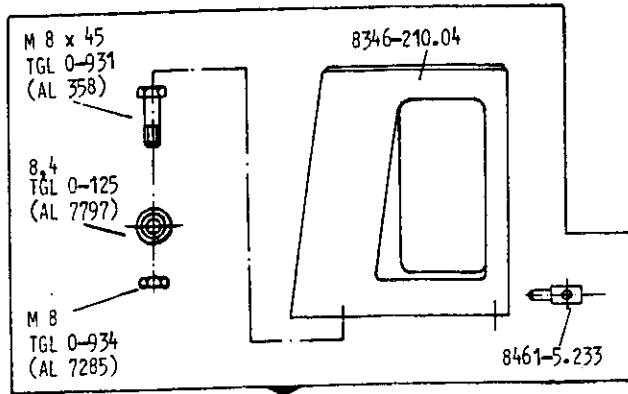


**** Für Unterklassen /17;- /27;- /37
For subclasses /17;- /27;- /37
Pour les sous-classes /17;- /27;- /37
Para las subclases /17;- /27;- /37

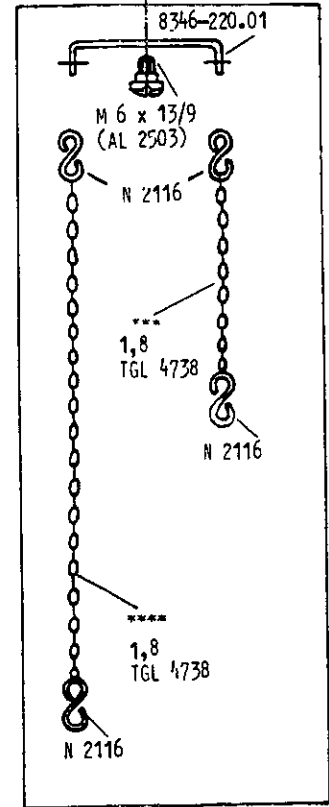
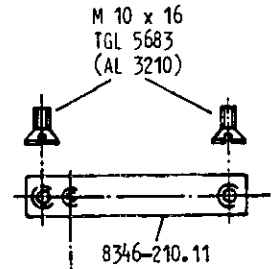
* Für Unterklassen /13;- /23;- /33
For subclasses /13;- /23;- /33
Pour les sous-classes /13;- /23;- /33
Para las subclases /13;- /23;- /33

** Für Unterklassen /14;- /24;- /34
For subclasses /14;- /24;- /34
Pour les sous-classes /14;- /24;- /34
Para las subclases /14;- /24;- /34

*** Keilriemen 10 x 6 x 850
V-belt 10 x 6 x 850
Courroie trapézoïdale 10 x 6 x 850
Correa trapezoidal 10 x 6 x 850



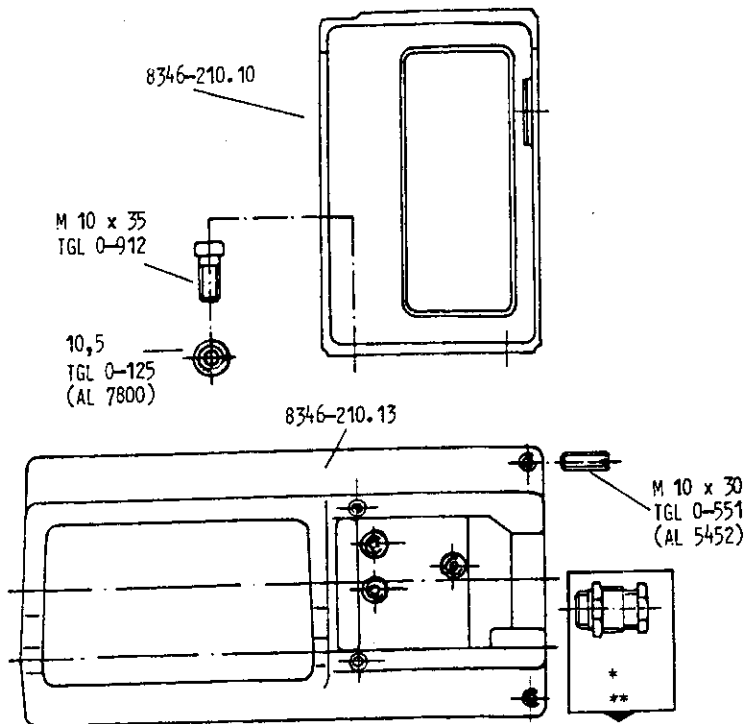
**



8346-220.52

*

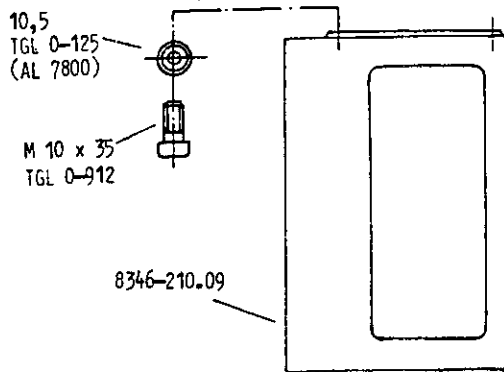
**



PG 11
TGL 10 492

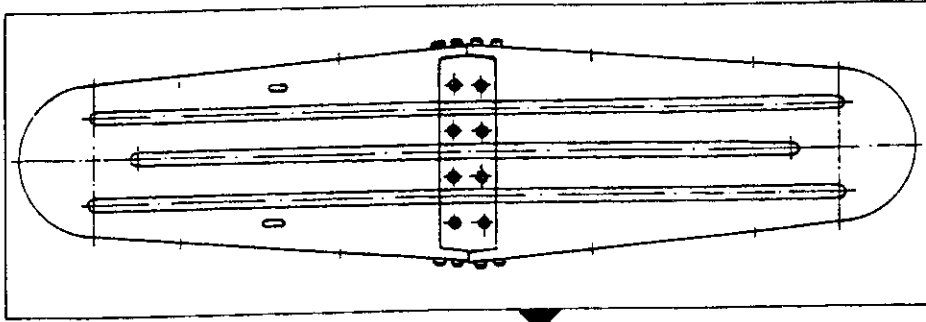
* Für Unterklassen /14;- /24;- /34
For subclasses /14;- /24;- /34
Pour les sous-classes /14;- /24;- /34
Para las subclases /14;- /24;- /34

** Für Unterklasse /17;- /27;- /37
For subclasses /17;- /27;- /37
Pour les sous-classes /17;- /27;- /37
Para las subclases /17;- /27;- /37



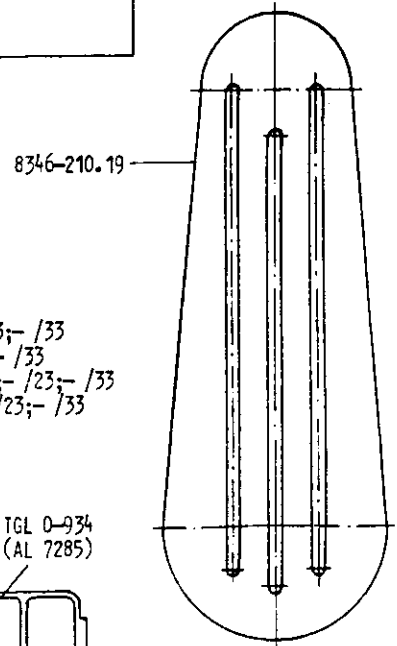
*** Knotenkette 1,8 TGL 4738; 7 Glieder
Knotted chain 1.8 TGL 4738; 7 sections
Chaîne à noeuds 1,8 TGL 4738; 7 maillons
Cadena de eslabones anudados 1,8 TGL 4738; 7 eslabones

**** Knotenkette 1,8 TGL 4738; 13 Glieder
Knotted chain 1.8 TGL 4738; 13 sections
Chaîne à noeud 1,8 TGL 4738; 13 maillons
Cadena de eslabones anudados 1.8 TGL 4738; 13 eslabones

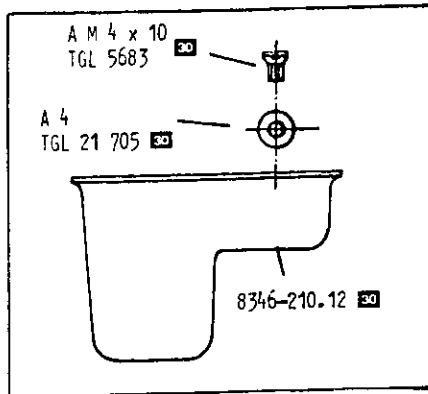


** Für Unterklassen /17;- /27;- /37
 For subclasses /17;- /27;- /37
 Pour les sous-classes /17;- /27;- /37
 Para las subclases /17;- /27;- /37

**
 8346-230.01



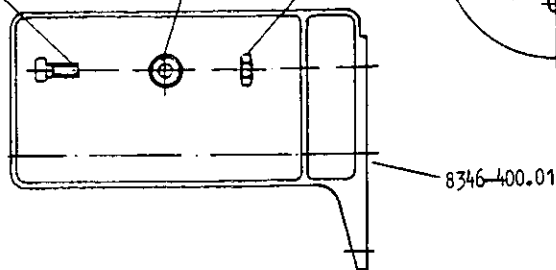
8346-210.19



A M 4 x 10
 TGL 5683
 A 4
 TGL 21 705
 8346-210.12

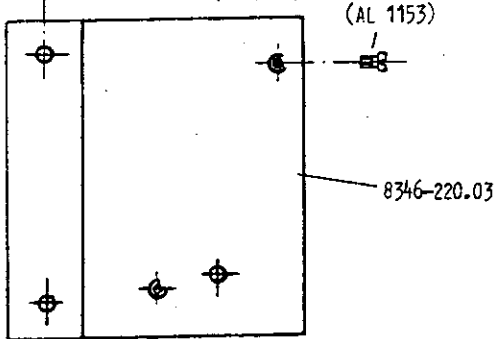
* Für Unterklassen /13;- /23;- /33
 For subclasses /13;- /23;- /33
 Pour les sous-classes /13;- /23;- /33
 Para las subclases /13;- /23;- /33

M 8 x 25
 TGL 0-912
 8,4
 TGL 0-125
 (AL 7797)
 TGL 0-934
 (AL 7285)



8346-400.01

A M 5 x 20
 TGL 5683
 A M 5 x 16
 TGL 5687
 (AL 3545)
 M 5
 TGL 0-934
 (AL 7281)
 A M 4 x 10
 TGL 0-84
 (AL 1153)

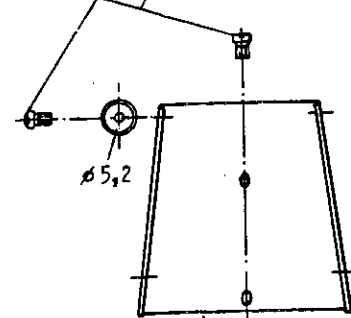


8346-220.03

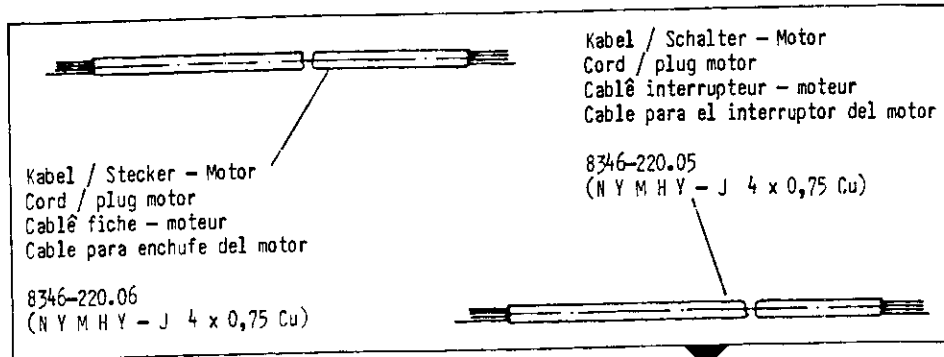
Zwillingsstutzen
 Twin muff
 Manchon double
 Manguito doble
 250.84.1
 TGL 3930



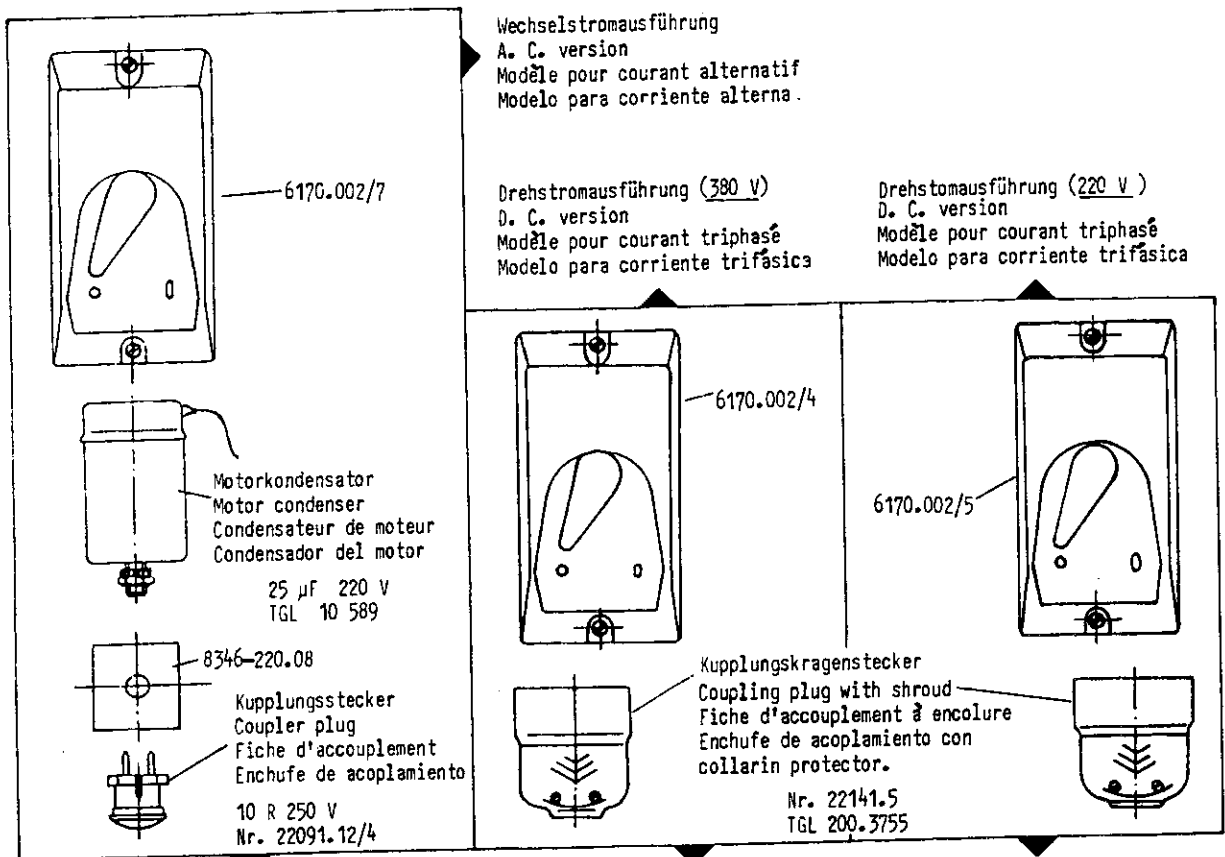
M 4 x 6
 TGL 0-85
 (AL 1903)
 M 4 x 10
 TGL 0-84



8346-210.21



** / ***



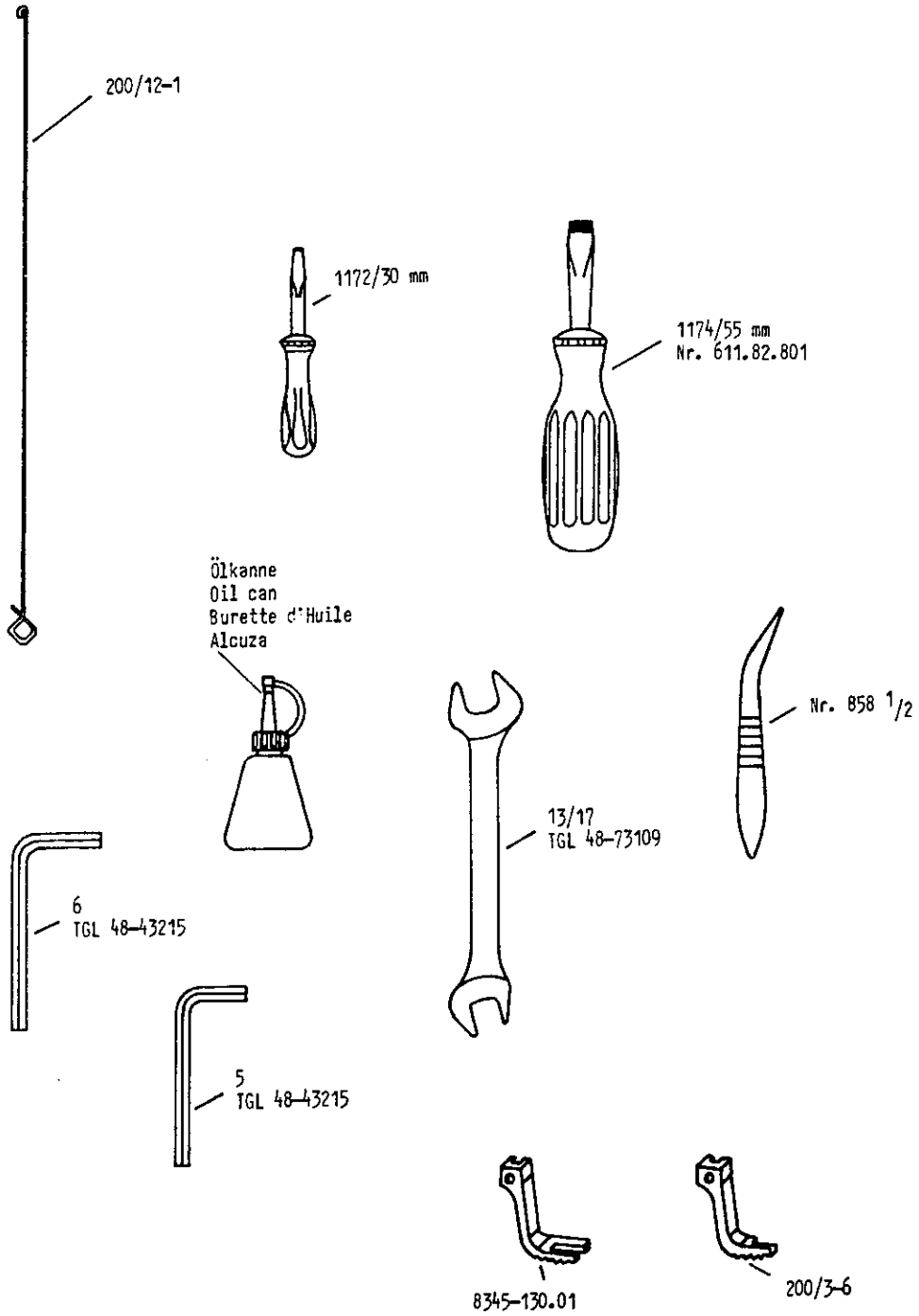
** / ***

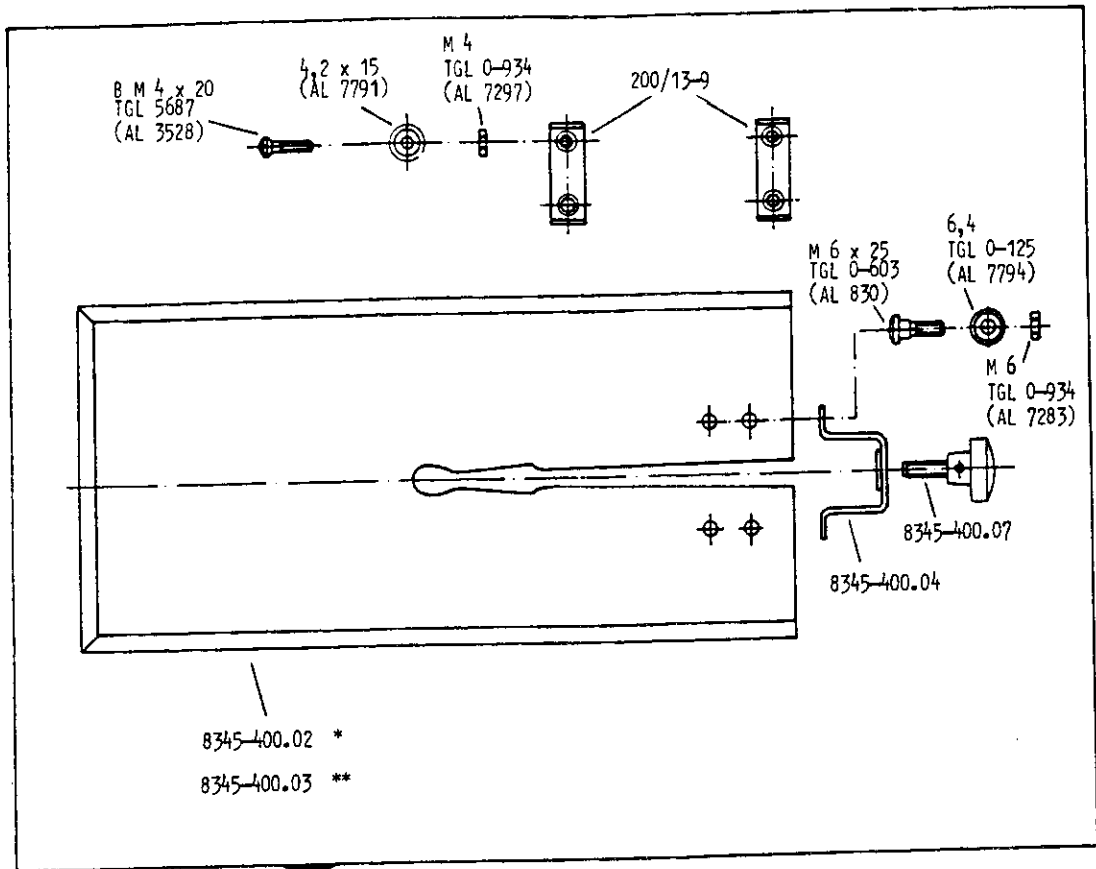
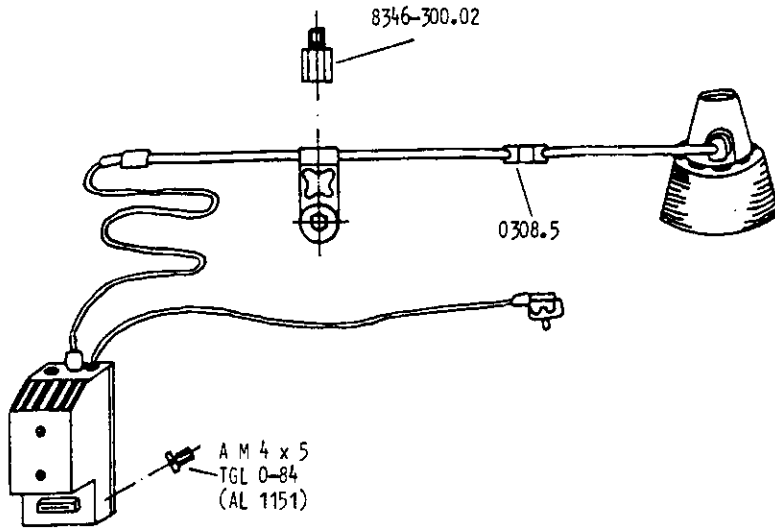
** / ***

** / ***

** Für Unterklassen /14;- /24;- /34
For subclasses /14;- /24;- /34
Pour les sous-classes /14;- /24;- /34
Para las subclases /14;- /24;- /34

*** Für Unterklassen /17;- /27;- /37
For subclasses /17;- /27;- /37
Pour les sous-classes /17;- /27;- /37
Para las subclases /17;- /27;- /37





8345-400.01

Bei Bestellung Armgröße angeben
 Indicate length of arm on orders
 Préciser la longueur du bras à la commande
 Indíquese la largura del brazo en los pedidos

* Für Unterklassen /10;-/20
 For subclasses /10;-/20
 Pour les sous-classes /10;-/20
 Para las subclases /10;-/20

** Für Unterklasse /30
 For subclass /30
 Pour la sous-classe /30
 Para la subclase /30